

Εργαστήριο Δικτύων Υπολογιστών

Πρώτη Άσκηση - Ακαδημαϊκό έτος 2014-2015

Ημερομηνία παράδοσης: 10/11/2015

Άσκηση 1 (3.5 μονάδα)

- Ποιο είναι το εύρος διευθύνσεων του υποδικτύου στο οποίο ανήκει η διεύθυνση 10.71.40.205 255.255.255.224
- Ποιος είναι ο πρώτος σταθμός του υποδικτύου 172.16.168.0 255.255.248.0
- Ποια subnet mask θα πρέπει να δώσουμε στο δίκτυο 172.16.0.0 ώστε να χωριστεί σε 510 υποδίκτυα με 120 σταθμούς ανά υποδίκτυο.
- Ποια είναι η broadcast διεύθυνση του δικτύου 172.24.0.0 255.255.128.0.

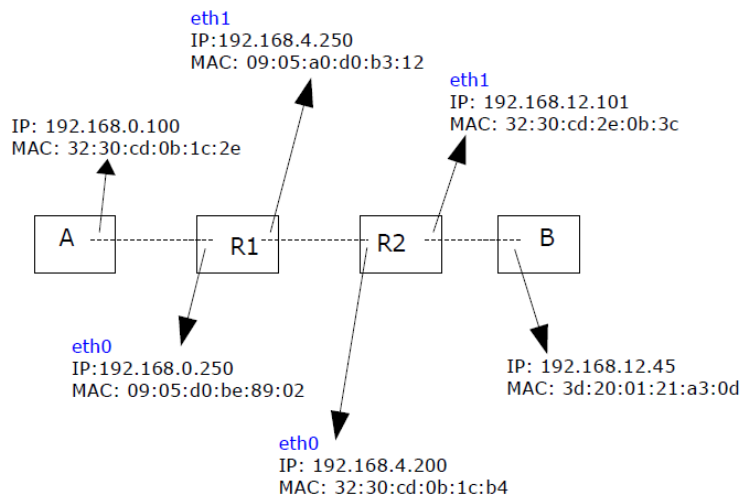
Δικαιολογήστε σύντομα τις απαντήσεις σας.

Άσκηση 2 (3.5 μονάδες)

Συμπληρώστε τους πίνακες δρομολόγησης για του υπολογιστές A, B και τους δρομολογητές R1 και R2 του παρακάτω σχήματος.

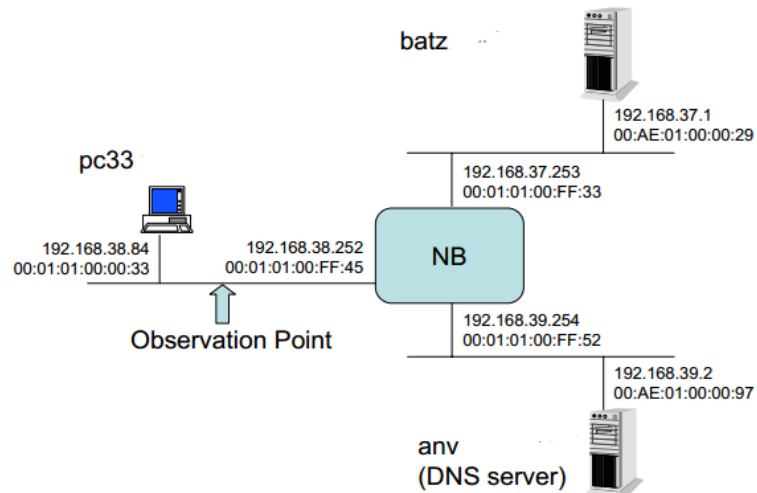
Destination Network IP	Destination Network Subnet Mask	Gateway	Interface

Σημείωση: στο παραπάνω σχήμα όταν δεν αναγράφεται το όνομα μίας δικτυακής διεπαφής, τότε αυτή είναι η eth0. Ακόμα οι MAC διευθύνσεις που φαίνονται στο σχήμα δεν έχουν σχέση με την άσκηση.



Άσκηση 3 (3.5 μοναδες)

Αναφέρετε τα ARP και τα data πακέτα που ανταλλάσσονται καθώς και τις source IP, destination IP, source MAC, destination MAC αυτών, όταν ο pc33 θέλει να στείλει ένα πακέτο στον batz.



Για ερωτήσεις-απορίες σχετικά με τις ασκήσεις χρησιμοποιείστε το forum του μαθήματος στο my.ceid.upatras.gr

Καλή επιτυχία!